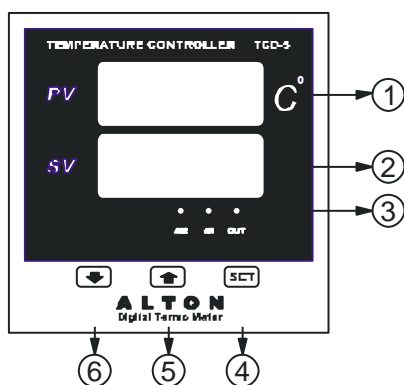


دفتريچه راهنماي استفاده از ترمومتر ترموستات 9 مرحله آلتون

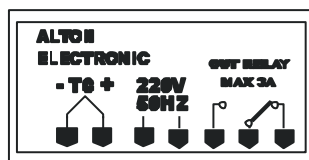
دستگاه ارائه شده بصورت " كاملا اتوماتيك " سيستم وصل شده را از نظر دما با دقت بسيار بالا كنترل ميكند و به نمايش در مي آورد. اين دستگاه به جهت سادگي در كنترل و عملکرد مورد توجه مي باشد.

دستگاه از دو قسمت جلويي كه شامل كليدهاي كنترل و نشان دهنده ها است و قسمت پشتي كه شامل اتصالات برق ورودي و خروجي است ، تشكيل يافته است. قسمت جلويي شامل اجزاء زير مي باشد :



- 1 (نشان دهنده **PV** دمائي سيستم مورد نظر را نمايش مي دهد.
- 2 (نشان دهنده **SV** دمائي انتخابي توسط اپراتور را نمايش مي دهد.
- 3 (نشان دهنده هاي حالت خروجي
- 4 (شاسي **SET** توسط اين شاسي مي توان به منوي اصلي دستگاه دسترسي پيدا كرد.
- 5 (شاسي ▲ توسط اين شاسي عدد انتخابي در منو افزايش مي يابد.
- 6 (شاسي ▼ توسط اين شاسي عدد انتخابي در منو کاهش مي يابد.

قسمت پشتي شامل اجزاء زير مي باشد :



- 1 (پين هاي اتصال برق ورودي كه به صورت **220V** نشان داده شده اند.
- 2 (پين هاي اتصال ترموكوپل كه بصورت + و - نشان داده شده اند. كه در اين حالت + نشاندهنده رنگ قرمز و - نشان دهنده رنگ آبي مي باشد.

3) بین های رله خروجی که به صورت مشترک باز و بسته در دسترس می باشند.

حداکثر جریان عبوری از این رله 3 آمپر می باشد و برای جریان بار بیش از این مقدار، باید از یک رله خارجی استفاده شود.

نحوه کار و تنظیمات دستگاه :

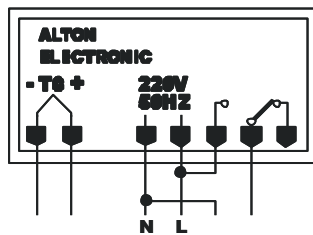
تنظیمات این دستگاه بسیار راحت می باشد بصورتی که با فشار شاسی **SET** نشان دهنده بالا **S1** را و نشان دهنده پایین مقدار دمایی تنظیمی دلخواه مرحله اول را که توسط شاسی های ▲ و ▼ قابل تنظیم هستند نشان می دهد. بعد از تنظیم این قسمت با فشار شاسی **SET** این عدد در حافظه ذخیره شده و نشان دهنده بالا **t1** را و نشان دهنده پایین، مقدار زمان دلخواه مرحله اول را که توسط شاسی های ▲ و ▼ قابل تنظیم هستند را نشان می دهد. بعد از تنظیم این قسمت با فشار شاسی **SET** این عدد در حافظه ذخیره شده و دستگاه به حالت عادی برمی گردد.

این دستگاه مراحل را ذخیره میکند و در صورتی که بخواهید دستگاه از اولین مرحله به کار بیافتد می بایست قبل از روشن کردن دستگاه، شاسی کم کردن را فشار داده و همزمان برق دستگاه را وصل کنید. در این حالت دستگاه از اولین مرحله شروع به کار می کند.

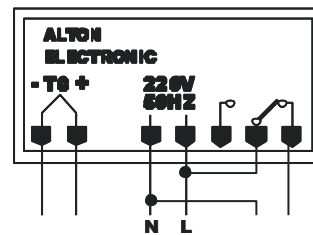
اگر در انتخاب زمان مراحل عدد صفر انتخاب شود دستگاه در همان مرحله باقی مانده و در قسمت نشان دهنده پایین، **STOP** به نمایش در می آید.

توجه :

1) این دستگاه در واحد توليدي كاملا تست شده است ، لذا در اتصالات دستگاه كاملا دقت كنيد كه اين كار توسط افراد متخصص انجام شود زيرا اتصال غلط باعث آسيب به دستگاه ميشود كه شامل گارانتی نمی شود.



مصرف کننده برق شهر ترموکوپل
هیتر



مصرف کننده برق شهر ترموکوپل
فن

2) جهت استفاده در جریانهایی بیش از 500 وات حتما از کنتاکتور استفاده شود.

3) در صورت بروز مشکل ویا نیاز به تنظیمات خاص با تلفن 35571996-041 تماس حاصل فرمایید.